

# EURODENT

Treat yourself!



**SUPREME**

# SUPREME


l'unica poltrona multidisciplinare per l'healthcare



**SUPREME DEN**  
PER INTERVENTI DI  
ODONTOIATRIA



**SUPREME AES**  
PER PROCEDURE  
MEDICO/ESTETICHE



**SUPREME OS**  
PER INTERVENTI DI  
CHIRURGIA ORALE



## ERGONOMIA E COMFORT

Per il paziente ma anche per il medico, che può lavorare in posizione eretta o seduta secondo le proprie esigenze.



## FUNZIONALITÀ E DESIGN

Una gamma di poltrone adatte alle diverse esigenze chirurgiche. Consente di sdraiare il paziente in posizione supina o prona. Capacità di sollevamento 300 kg.



## IGIENE

Tutte le imbottiture sono facilmente rimovibili per agevolare l'igienizzazione delle stesse.

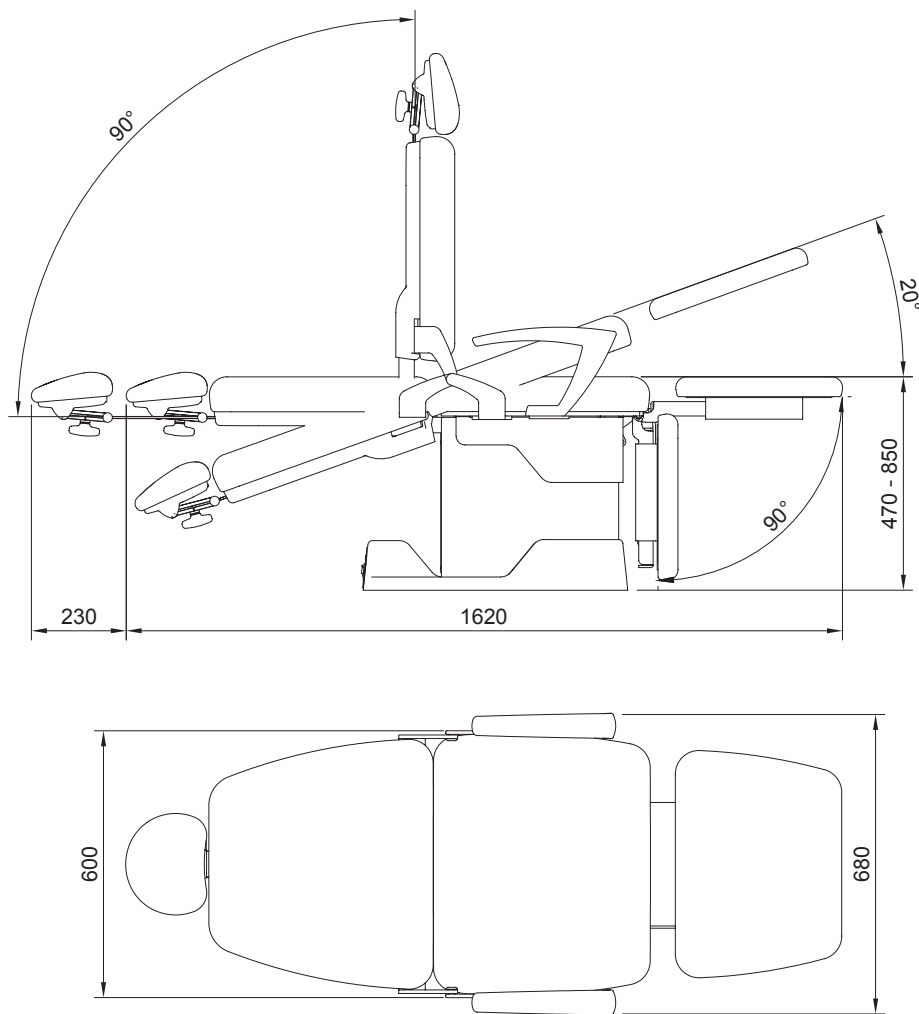


## MADE IN ITALY

Progettato e realizzato da un'azienda italiana che ha una particolare e riconosciuta attenzione al design e alla qualità dei materiali di finitura.

# EURODENT<sup>®</sup>

Treat yourself!



## TECHNICAL DATA

Minimum height	mm	470
Maximum height	mm	850
Backrest tilting angle	°	0°- 90°
Width	mm	600
Length	mm	1850
Net weight approx.	Kg	140
Maximum lifting capability	Kg	300
Lifting raising speed (with 100 Kg)	mm/sec	22
Trendelenburg	°	20°
Classification		I
Class		B



Via Rossini, 26  
40055 Villanova di Castenaso (BO), Italy  
Tel. +39 051 780465 - Fax +39 051 781625  
eurodent@eurodent.it



[www.eurodent.it](http://www.eurodent.it)