

EURODENT

Treat yourself!



SUPREME

SUPREME

l'unica poltrona multidisciplinare per l'healthcare



SUPREME DEN
PER TRATTAMENTI
DI ODONTOIATRIA



SUPREME AES
PER PROCEDURE
MEDICO/ESTETICHE



SUPREME OS
PER INTERVENTI DI
CHIRURGIA ORALE



ERGONOMIA E COMFORT

Per il paziente ma anche per il medico, che può lavorare in posizione eretta o seduta secondo le proprie esigenze.



FUNZIONALITÀ E DESIGN

Una gamma di poltrone adatte alle diverse esigenze chirurgiche. Consente di sdraiare il paziente in posizione supina o prona. Capacità di sollevamento 300 kg.



IGIENE

Tutte le imbottiture sono facilmente rimovibili per agevolare l'igienizzazione delle stesse.



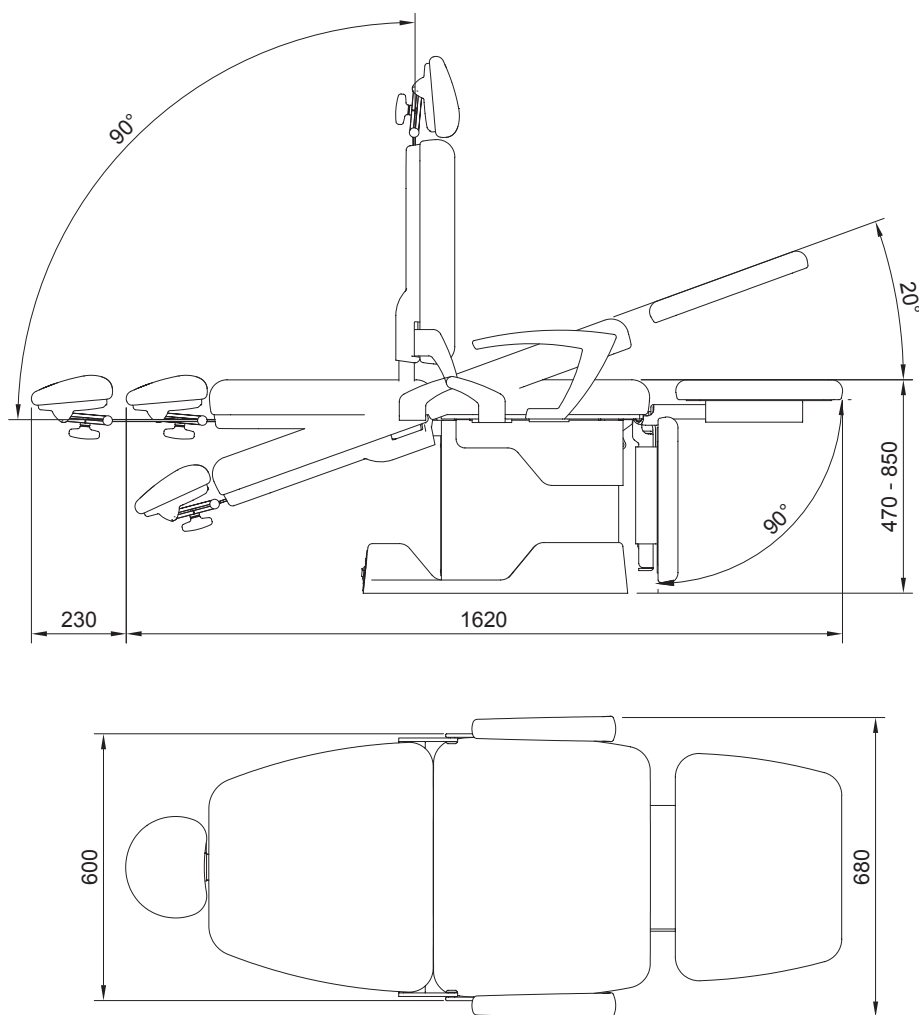
MADE IN ITALY

Progettato e realizzato da un'azienda italiana che ha una particolare e riconosciuta attenzione al design e alla qualità dei materiali di finitura.

EURODENT®

Treat yourself!

DESIGN DEPOSITATO



DATI TECNICI

Altezza minima	mm	470
Altezza massima	mm	850
Angolo di inclinazione schienale	°	0°- 90°
Larghezza	mm	600
Lunghezza	mm	1850
Peso netto ca.	Kg	140
Capacità massima di sollevamento	Kg	300
Velocità di sollevamento (con 100 Kg)	mm/sec	22
Trendelenburg	°	20°
Classificazione		I
Classe		B



Via Rossini, 26
40055 Villanova di Castenaso (BO), Italy
Tel. +39 051 780465 - Fax +39 051 781625
eurodent@eurodent.it



www.eurodent.it